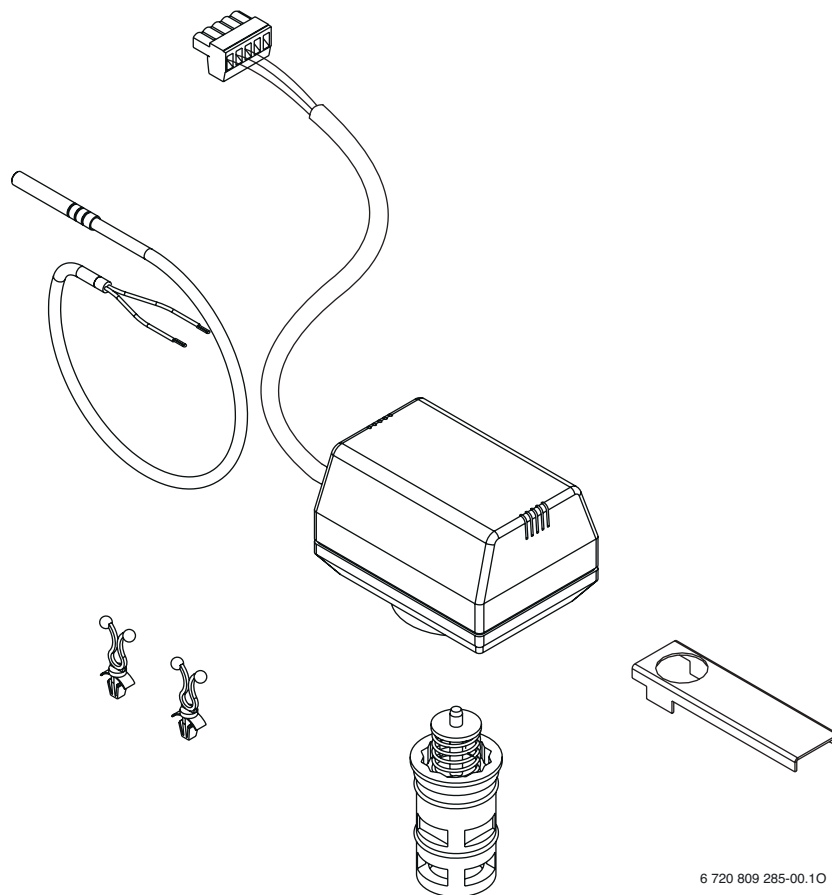


Informazioni per l'installazione

# Kit Valvola Deviatrice



6 720 809 285-00.10

W07.43804

## Sommario

<b>1. Spiegazione dei simboli usati e avvertenze di sicurezza</b>	<b>2</b>
1.1 Legenda	2
1.2 Avvertenze per la sicurezza	2
<b>2. Presentazione</b>	<b>2</b>
2.1 Descrizione	2
2.2 Composizione	2
<b>3. Installazione</b>	<b>3</b>
3.1 Kit di montaggio	3
3.2 Collegamenti idraulici	4
3.3 Collegamenti elettrici	5

## 1 Spiegazione dei simboli usati e avvertenze di sicurezza

### 1.1 Legenda

Simbolo	Significato
▶	Sequenza di azioni
→	Riferimento incrociato a un'altra parte del manuale
•	Punto di un elenco
–	Punto di un elenco (secondo livello)

Tabella 1

### 1.2 Avvertenze per la sicurezza

L'installazione / montaggio deve essere effettuata da uno specialista qualificato per eseguire le operazioni in questione, ai sensi della normativa applicabile.

- ▶ Queste istruzioni devono essere osservate per garantire un corretto funzionamento.
- ▶ Seguire anche le istruzioni dei componenti, accessori e ricambi presenti nell'impianto.
- ▶ Prima di qualsiasi intervento, accertarsi che l'energia elettrica sia scollegata e che gas ed acqua siano intercettati.
- ▶ Scaricare/svuotare la caldaia prima di montare il kit.

## 2 Presentazione

### 2.1 Descrizione

Il kit valvola deviatrice può essere utilizzato per collegare una caldaia solo riscaldamento ad un serbatoio per la produzione dell'acqua calda sanitaria.

### 2.2 Composizione

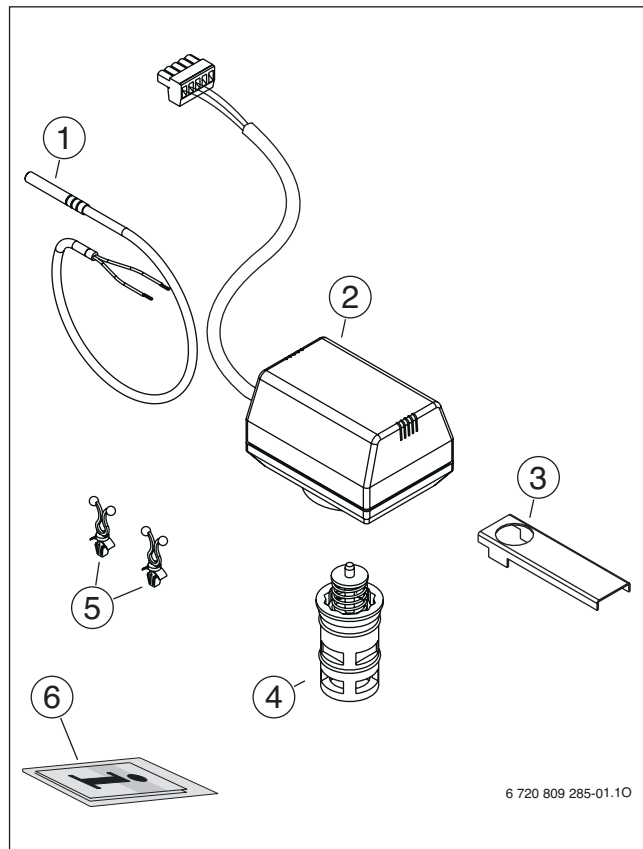


Fig. 1

- [1] Sonda per bollitore ACS
- [2] Motore valvola deviatrice cablato
- [3] Chiave di montaggio
- [4] Cartuccia corpo valvola
- [5] Coppia blocca-cavi
- [6] Informazioni per l'installazione

### 3 Installation

#### 3.1 Kit di montaggio

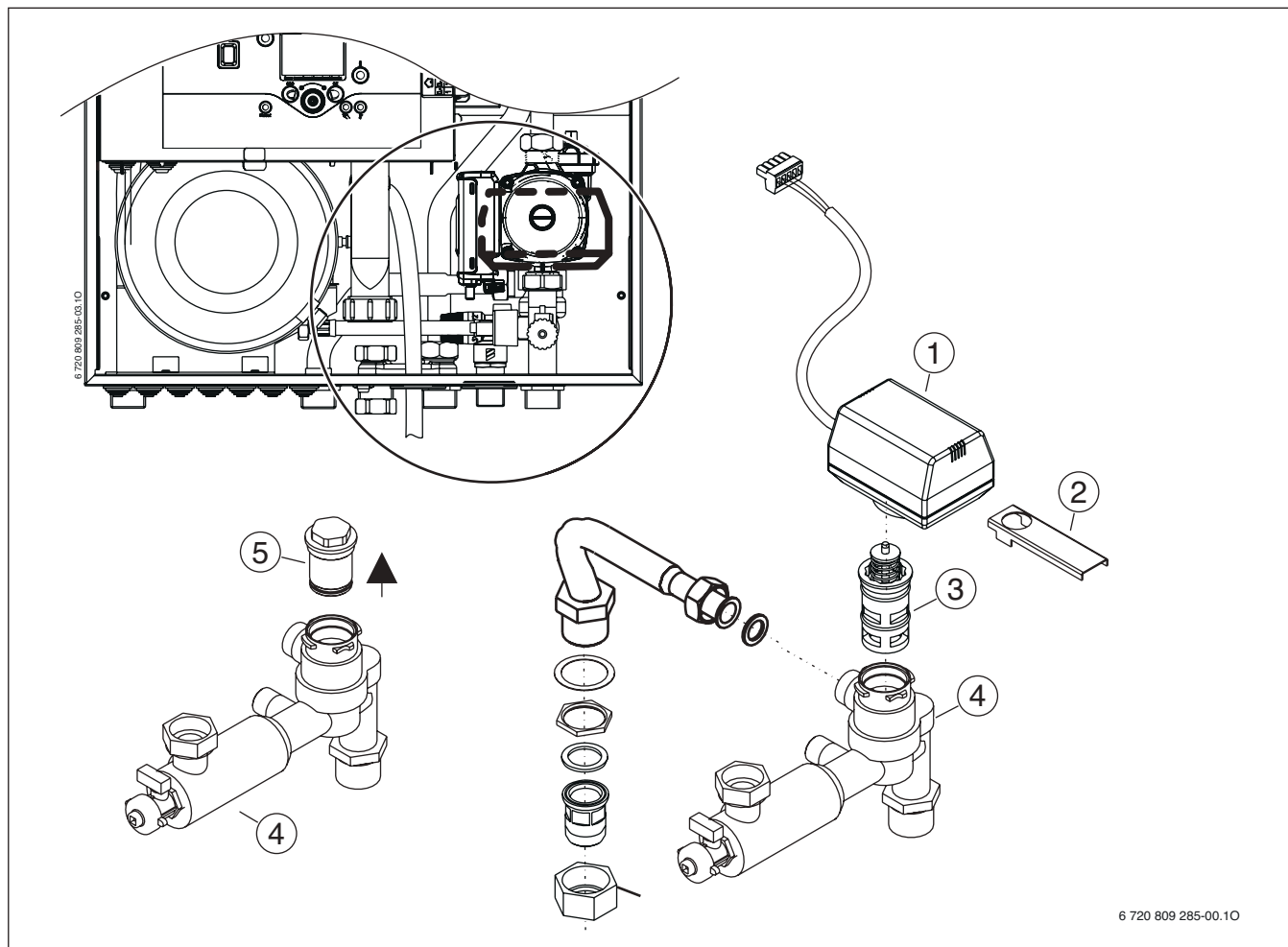
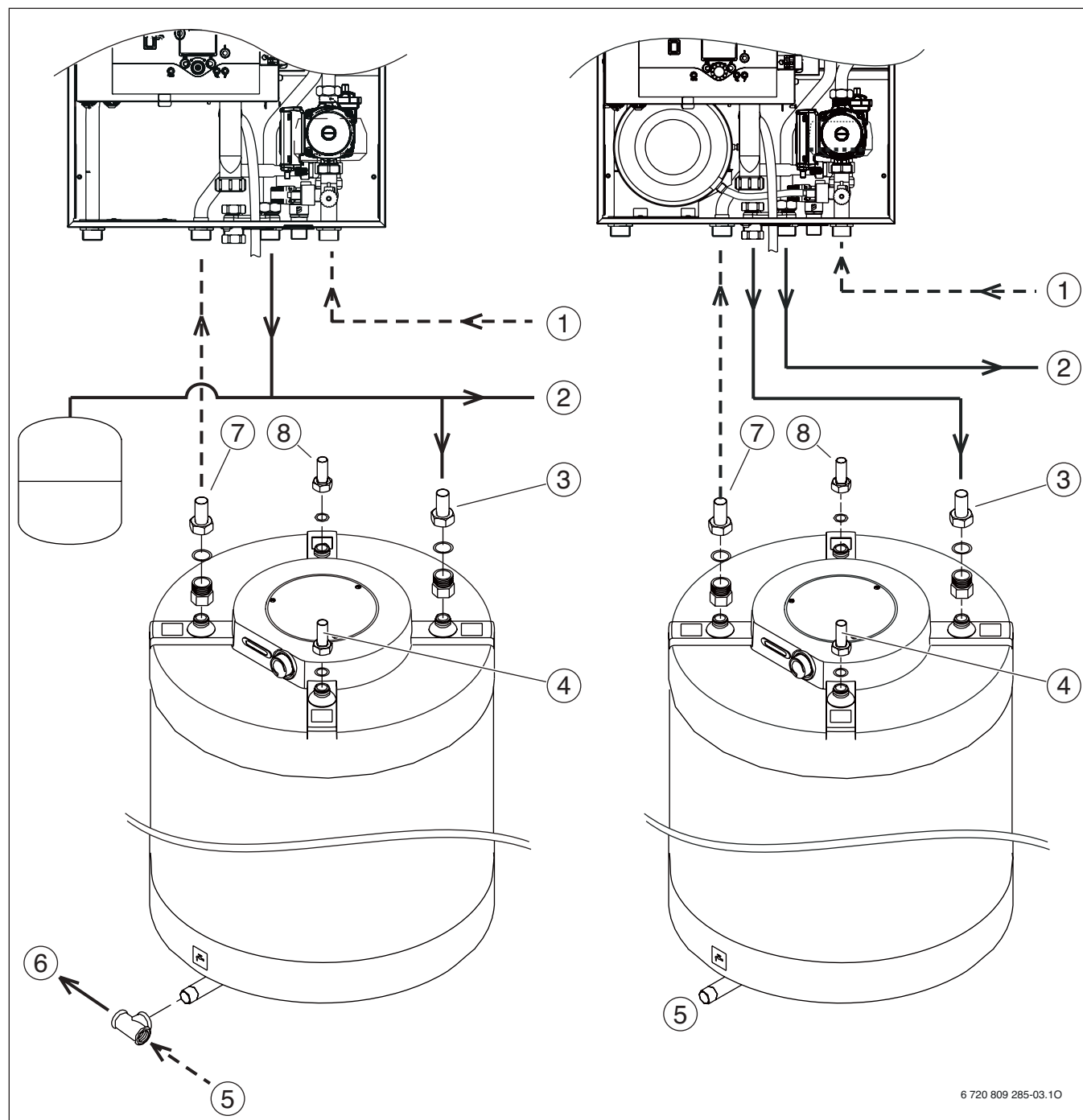


Fig. 2

- [1] Motore valvola deviatrice cablato
- [2] Chiave di montaggio
- [3] Cartuccia corpo valvola
- [4] Gruppo ritorno riscaldamento
- [5] Tappo gruppo ritorno riscaldamento

- ▶ Svitare il tappo [5] dal blocco di ritorno riscaldamento [4].
- ▶ Montare la cartuccia [3] sul blocco di ritorno riscaldamento [4] usando la chiave [2].
- ▶ Agganciare il motore della valvola [1] sul blocco di ritorno riscaldamento [4] e collegarlo ai morsetti X1B della scheda di comando caldaia LMS (→ sezione 3.3).
- ▶ Installare il sensore ACS (→ Fig. 1, [1]) nel pozzetto sonda del serbatoio, quindi collegarlo al morsetto 1 e 2 della LMS (→ pagina 5) utilizzando l'apposito connettore (→ fig. 4, [1]).
- ▶ Riempire l'impianto con acqua.
- ▶ Controllare che non vi siano perdite.

## 3.2 Collegamenti idraulici



6 720 809 285-03.10

Fig. 3

- [1] Ritorno riscaldamento
- [2] Mandata riscaldamento
- [3] Ingresso primario (scambiatore ACS)
- [4] Uscita ACS
- [5] Ingresso acqua sanitaria
- [6] Scarico acqua bollitore
- [7] Uscita primario (scambiatore ACS)
- [8] Ingresso ricircolo acqua sanitario

### 3.3 Collegamenti elettrici

► Collegare il motore [3] e la sonda ACS [2] (→ Fig. 4).



**AVVISO:** Malfunzionamento

► Rispettare le polarità.

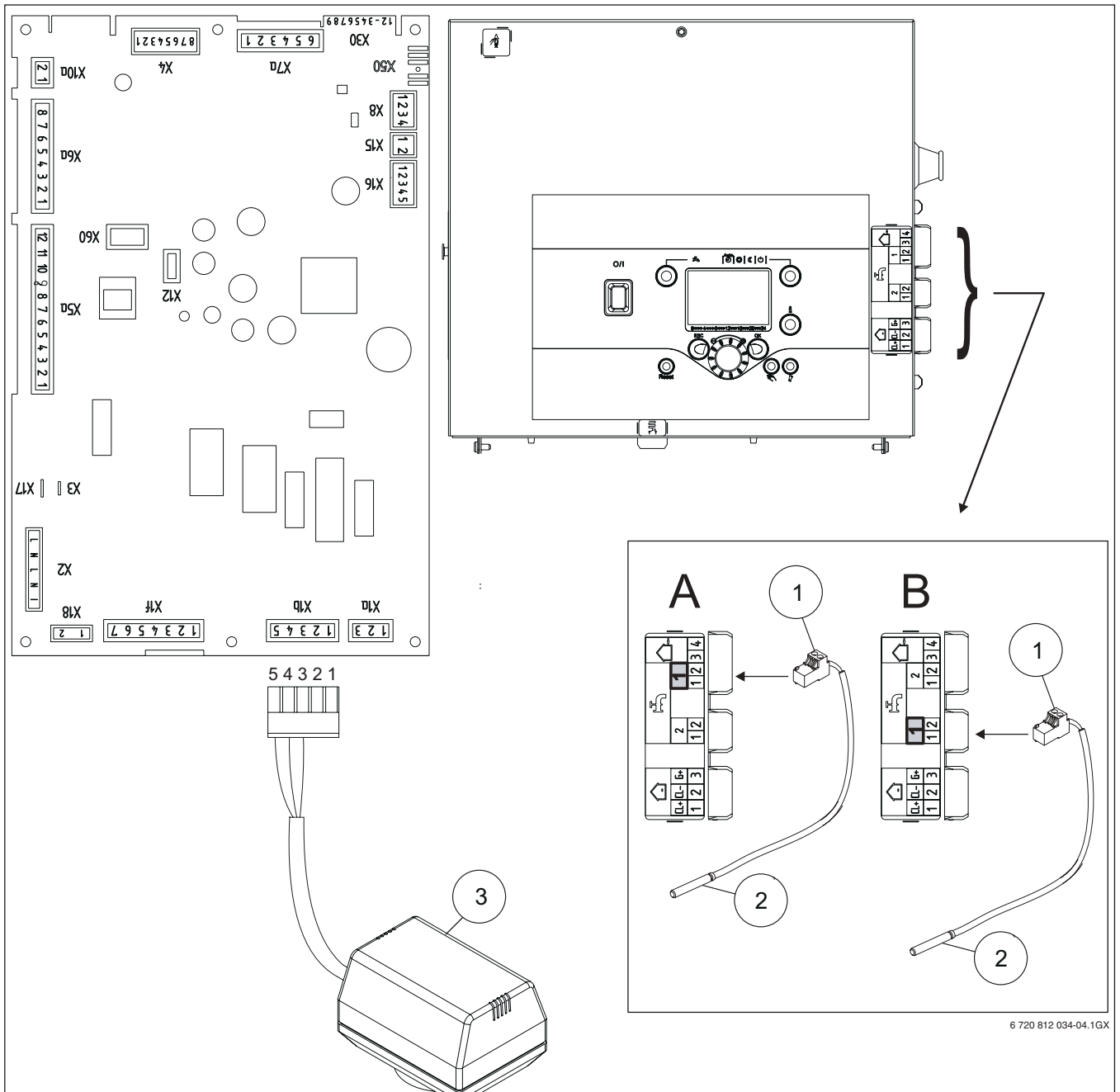


Fig. 4

- [1] Connettore
- [2] Sonda per bollitore ACS
- [3] Motore valvola deviatrice cablato

---

## Note

---

**Note**

  
**Geminox**

