



Bollitori & Puffer

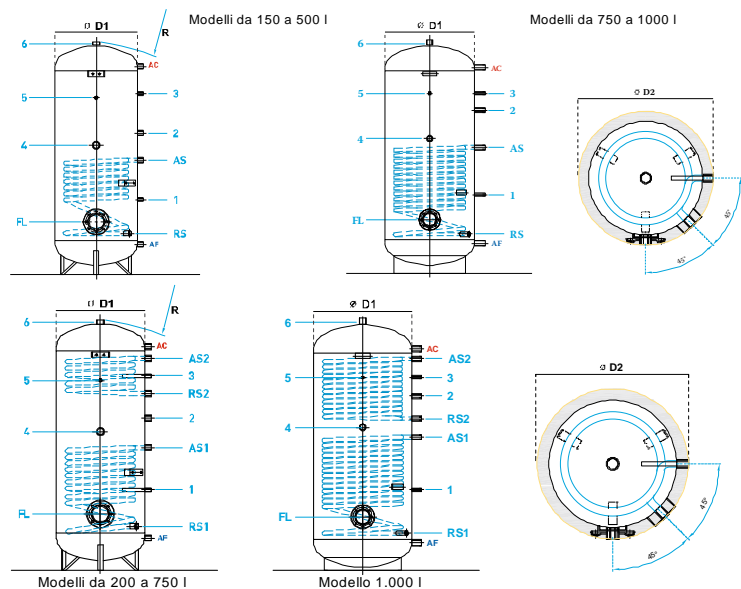
Bollitori sanitari Puffer Accumulo multifunzione



Bollitore singolo serpentino serie SP e doppio serpentino SPS

I bollitori verticali denominati "SP" con uno scambiatore interno fisso o "SPS" con due scambiatori interni fissi sono ideali per il riscaldamento di acqua sanitaria con impianti tradizionali e con l'aggiunta di pannelli solari (per modello SPS). Trattati internamente con vetrificazione secondo la norma DIN 4753.

Isolamento di 50 mm in schiuma di poliuretano rigido per modelli fino a 500 Litri. Isolamento morbido per 750 e 1000 Litri. Mantellino in PVC. Forniti completi di anodo al magnesio.



Tipo	Classe di efficienza energetica	Dispersione (W)
150	B	56
200	B	62
300	B	70
400	C	79
500	C	94
750	C	127
1000	C	142

Tipo	Classe di efficienza energetica	Dispersione (W)
200	B	63
300	B	70
400	C	79
500	C	94
750	C	127
1000	C	142

LEGENDA

1	Sonda	∅ 20	AF	Acqua fredda sanitaria	1"
2	Riciccolo	1"	AC	Acqua calda sanitaria	1"
3	Sonda	∅ 20			
4	Resistenza elettrica	1" 1/2			
5	Termometro	1/2"			
6	Anodo al magnesio	1" 1/2			
RS1	Ritorno caldaia	1"			
AS1	Mandata caldaia	1"			
FL	Flangia di ispezione	∅ 180			

LEGENDA

1	Sonda	∅ 20	AS2	Mandata caldaia	1"
2	Riciccolo	1"	FL	Flangia di ispezione	∅ 180
3	Sonda	∅ 20	AF	Acqua fredda sanitaria	1"
4	Resistenza elettrica	1" 1/2	AC	Acqua calda sanitaria	1"
5	Termometro	1/2"			
6	Anodo al magnesio	1" 1/2			
RS1	Ritorno solare	1"			
AS1	Mandata solare	1"			
RS2	Ritorno caldaia	1"			

- Ricordi AF-AC da 1" fino a 500 l.
- Superiore a 500 l. ricordi AF-AC da 1" 1/2.
- Sonda: fino a 500 l. modello 200-750 l. modello da 750 l.

Dati tecnici Versione SP

Modello	1	2	3	4	5	RS	AS	FL	AF	AC	H	H con isolamento 100 mm	D1	D con isolamento	Ribaltamento senza isolamento	Ribaltamento con isolamento rigido	Temperatura massima di esercizio (C°)	Pressione massima di esercizio (bar)	Serpentino m ²	Contenuto in litri	Pressione massima di esercizio (bar)	Peso (kg)
150	424	724	804	674	754	254	634	370	194	880	1045	-	500	600	1080	1210	95 C°	6	0,6	4,0	10 bar	68
200	425	770	965	715	905	275	655	370	195	1155	1325	-	500	600	1350	1460	95 C°	6	0,85	6,0	10 bar	80
300	427	977	1177	977	1127	277	897	377	200	1357	1530	-	550	650	1560	1670	95 C°	6	1,4	9,2	10 bar	108
400	550	1040	1330	950	1300	300	840	385	220	1530	1720	-	600	700	1750	1865	95 C°	6	1,4	9,2	10 bar	131
500	590	1150	1520	1100	1550	300	930	385	220	1780	1970	-	600	700	2000	2100	95 C°	6	1,8	12,0	10 bar	144
Isolamento morbido fornito separatamente																						
750	646	1116	1496	1146	1496	296	976	446	216	1776	2025	2075	750	950	2065	-	95 C°	6	2,2	14,5	10 bar	199
1000	652	1402	1552	1152	1552	302	1072	432	222	1782	2030	2080	790	990	2065	-	95 C°	6	3,0	19,8	10 bar	221

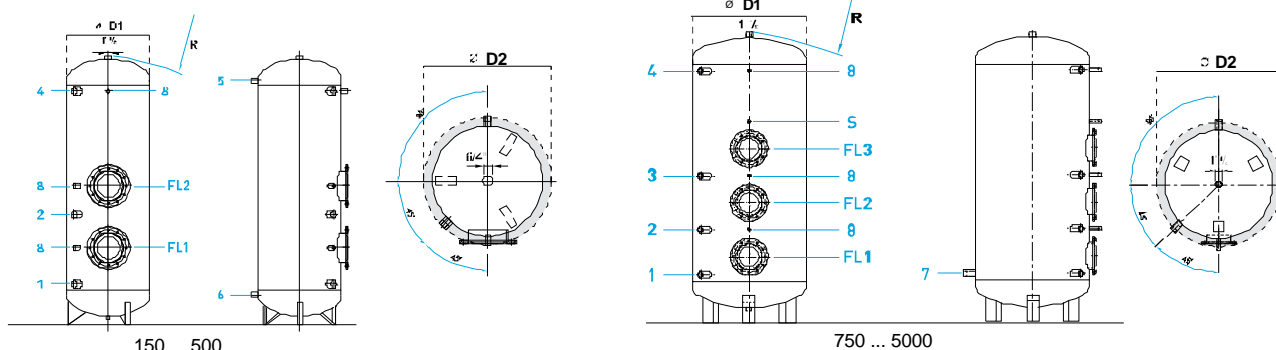
Versione SPS

Modello	1	2	3	4	5	RS1	AS1	RS2	AS2	FL	AF	AC	H	H con isolamento 100 mm	D1	D con isolamento	Ribaltamento senza isolamento	Ribaltamento con isolamento rigido	Temperatura massima di esercizio (C°)	Pressione massima di esercizio (bar)	Serpentino sopra m ²	Contenuto serpentina in l	Serpentino sotto m ²	Contenuto in litri	Pressione massima di esercizio (bar)	Peso (kg)
200	425	770	965	715	905	275	655	875	1085	370	195	1155	1325	-	500	600	1350	1460	95 C°	6	0,6	4	0,85	6,0	10 bar	90
300	427	977	1177	977	1127	277	897	1067	1277	377	200	1357	1530	-	550	650	1560	1670	95 C°	6	0,6	4	1,4	9,2	10 bar	124
400	550	1040	1330	950	1300	300	840	1210	1450	385	220	1530	1720	-	600	700	1750	1865	95 C°	6	0,8	6	1,4	9,2	10 bar	146
500	590	1150	1520	1100	1550	300	930	1340	1700	385	220	1780	1970	-	600	700	2000	2100	95 C°	6	1,2	8	1,8	12,0	10 bar	160
Isolamento morbido fornito separatamente																										
750	646	1116	1496	1146	1496	296	976	1266	1696	446	216	1776	2025	2075	750	950	2065	-	95 C°	6	1,8	11,8	2,2	14,5	10 bar	227
1000	652	1402	1552	1152	1552	302	1072	1222	1702	432	222	1782	2030	2080	790	990	2065	-	95 C°	6	2,2	14,5	3,0	19,8	10 bar	252

Bollitore a serpentini estraibili BF

I bollitori flangiati denominati "BF", sono ideali per l'accumulo d'acqua calda sanitaria, internamente vetrificati fino a 1000 litri, gli altri trattati internamente in Sinterflon. Sulle flange si possono montare scambiatori di calore, come ad esempio scambiatori in rame alettato o in acciaio inox collegati a differenti fonti di energia (caldaie a gas o gasolio, a pellet o legna e ad impianti con pannelli solari con rendimenti differenziati). Isolamento in schiuma di poliuretano rigido di 50 mm per modelli fino a 500 litri. Isolamento morbido per modelli da 750 litri a 5000 litri, fornito separatamente. Mantellino in PVC. Forniti completi di anodo al magnesio.

Tipo	Classe di efficienza energetica	Dispersione [W]
150	B	56
200	B	63
300	B	70
400	C	79
500	C	94
750	C	127
1000	C	142



F1 - Con una flangia; F2 - Con due flange; F3 - Con tre flange (possibile solo da 750 a 5.000 litri)

LEGENDA

1	Libero a disposizione	1"7-	8	Sonda o termometro	7"
2	Libero a disposizione	1"7-	S	Sonda o termometro	7"
3	Libero a disposizione	1"7-	FL1	Flangia per eventuale scambiatore estraibile	ø300 - ø210
4	Libero a disposizione (da 750 a 5000 lt Acqua calda sanitaria)	1"7-	FL2	Flangia per eventuale scambiatore estraibile	ø300 - ø210
5	Acqua calda sanitaria	1"	FL3	Flangia per eventuale scambiatore estraibile	ø300 - ø210
6	Acqua fredda sanitaria	1"	D1	Diametro senza isolamento	
7	Acqua fredda sanitaria	.750-1000: 1"1/4 1500-5000: 1"1/2	D2	Diametro con isolamento	

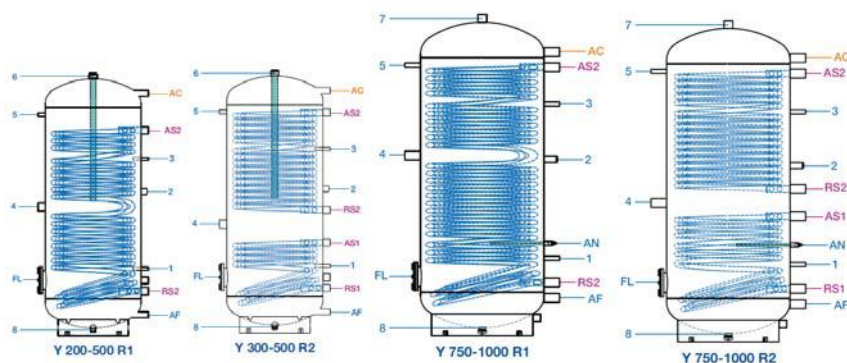
Dati tecnici

Modello														Peso in kg									
	1	2	3	4	5	6	7	S	F1	F2	F3	Altezza totale	ØD1	ØD2 con isolamento	Tipologia isolamento	Con isolamento	Ribaltamento senza isolamento [litri]	Pressione massima esercizio (bar)	Temperatura massima esercizio (°C)	Trattamento	BF1	BF2	BF3
150	274	559	924	-	1000	198	-	-	379	829	-	1160	500	600	Rigido	1170	1200	6	95°	Vetrificato	51	57	-
200	270	657	1070	-	1146	194	-	-	432	882	-	1310	500	600	Rigido	1320	1350	6	95°	Vetrificato	59	65	-
300	276	681	1276	-	1349	197	-	-	438	888	-	1522	550	650	Rigido	1535	1560	6	95°	Vetrificato	75	81	-
400	293	698	1443	-	1522	220	-	-	455	905	-	1704	600	700	Rigido	1715	1740	6	95°	Vetrificato	92	98	-
500	296	801	1696	-	1772	220	-	-	558	1008	-	1957	600	700	Rigido	1970	1990	6	95°	Vetrificato	104	110	-
750	296	671	1121	1696	-	-	220	1571	446	896	1346	2022	750	950	Morbido	2090	2060	6	95°	Vetrificato	168	175	182
1000	302	677	1127	1702	-	-	226	1552	452	902	1352	2028	790	990	Morbido	2090	2070	6	95°	Vetrificato	180	187	194
1500	400	775	1225	2100	-	-	400	1675	550	1000	1450	2425	950	1150	Morbido	2480	2470	6	70°	Sinterflon	188	196	202
2000	415	790	1240	2115	-	-	415	1690	565	1015	1465	2475	1100	1300	Morbido	2510	2540	6	70°	Sinterflon	229	236	243
2500	435	810	1260	2135	-	-	435	1710	585	1035	1485	2525	1200	1400	Morbido	2590	2600	6	70°	Sinterflon	254	261	268
3000	455	830	1280	2355	-	-	455	1730	605	1055	1505	2750	1250	1450	Morbido	2800	2825	6	70°	Sinterflon	287	294	301
4000	496	871	1321	2396	-	-	496	1771	646	1096	1546	2836	1400	1600	Morbido	2900	2940	6	70°	Sinterflon	439	446	453
5000	529	904	1354	2429	-	-	529	1804	679	1129	1579	2898	1600	1800	Morbido	2950	3055	6	70°	Sinterflon	530	537	544

vetrificazione secondo DIN 4753; Sinterflon: Trattamento interno con resine termoisolanti

Bollitore per pompe di calore PDC

I Bollitori verticali denominati "Serie Y" con uno scambiatore interno fisso sono costruiti specialmente per il riscaldamento di acqua sanitaria in combinazione con pompe di calore o impianti a gran consumo d'acqua potabile. Grazie all'enorme superficie di scambio del serpentino è possibile la produzione di acqua calda in grande misura persino a bassa temperatura. Il serpentino costruito con tubo ovale con una geometria speciale aumenta le turbolenze e permette il trasferimento di calore con un'alta efficienza. Internamente i bollitori sono protetti da corrosione con vetrificazione secondo la norma DIN 4753 e anodo al magnesio. Isolamento di 50 mm in schiuma di poliuretano rigido, finitura esterna in ABS.



Tipo	Classe di efficienza energetica	Dispersione [W]
200	B	63
300	B	70
400	C	79
500	C	94
750	C	127
1000	C	142

LEGENDA

1	Sonda	Ø 20 **	8	Scarico	< 500 L ¾"	D1	Diametro senza isolament
		½" **			750-1000 L 1" ½"		
2	Ricircolo	1"	RS1	Ritorno solare	< 500 L 1" ¼"	D2	Diametro con isolament
					750-1000 L 1" ½"		
3	Sonda	Ø 20 **	AS1	Mandata solare	< 500 L 1" ¼"	AF	Entrata acqua fredda sanitaria 1" *
		½" **			750-1000 L 1" ½"		1" ½ *
4	Resistenza elettrica	1" ½"	RS2	Ritorno caldaia	< 500 L 1" ¼"	AC	Acqua calda sanitaria 1" *
					750-1000 L 1" ½"		1" ¼ *
5	Termometro	½"	AS2	Mandata caldaia	< 500 L 1" ¼"		1" ½ *
					750-1000 L 1" ½"		
6	Anodo al magnesio	1" ½"	FL	Flangia di ispezione	Ø 180		
7	Sfiato o valvola di sicurezza	1" ½"	AN	Anodo elettronico	½"		

* Raccordi AF-AC: 1" fino a 500 L; 1" ½ 750-1000 L
 ** Pozzetto Ø20mm fino a 500 L
 Manicotto da ½" da 750 a 1000 L

Dati tecnici

R1	Con 1 scambiatore
R2	Con 2 scambiatori

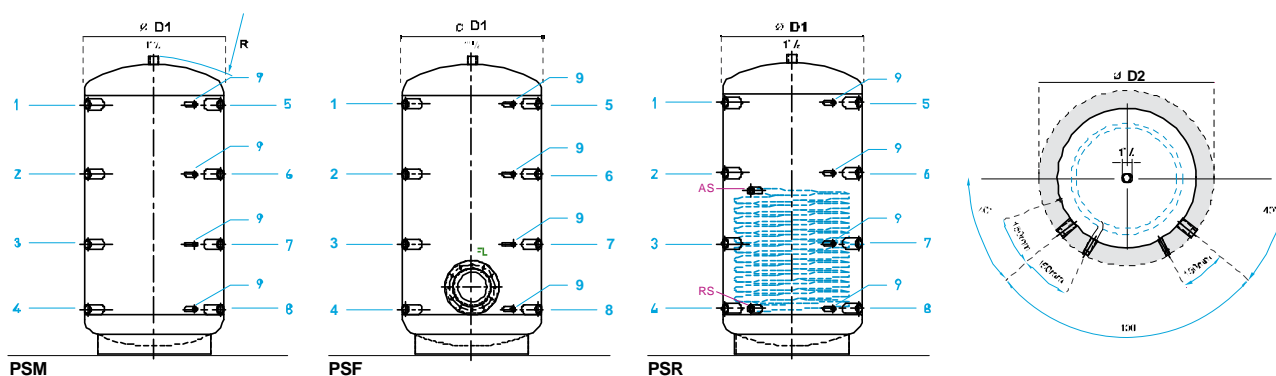
Tipo	Serbatoio													Serpentini solari													
	1	2	3	4	5	RS1	AS1	RS2	AS2	FL	AF	AC	H	H con isolamento 100 mm	D1	D con isolamento	Ribaltamento senza isolamento	Ribaltamento con isolamento rigido	Temperatura massima di esercizio (C°)	Pressione massima di esercizio (Bar)	Serpentino sopra m ²	Contenuto serpentina in L	Serpentino sotto m ²	Contenuto in litri	Pressione massima di esercizio (Bar)	Peso (Kg)	
R1 200	398	763	909	696	1076	-	-	253	1050	323	132	1177	1328	-	500	600	-	1460	95°	6	-	-	2,8	14	10	110	
R1 300	428	848	1068	848	1268	-	-	278	1228	358	138	1398	1532	-	550	650	-	1670	95°	6	-	-	3,7	18	10	135	
R1 400	453	833	1043	733	1225	-	-	303	1183	376	143	1368	1502	-	650	750	-	1680	95°	6	-	-	4,7	30	10	165	
R1 500	453	973	1195	865	1490	-	-	303	1386	376	143	1633	1777	-	650	750	-	1930	95°	6	-	-	5,8	37	10	198	
Isolamento fornito separatamente																											
R1 750	489	1106	1450	1106	1730	-	-	336	1716	374	237	1815	2055	2090	750	950	2065	-	95°	6	-	-	7,86	49	10	285	
R1 1000	458	1132	1490	1152	1736	-	-	342	1722	380	243	1820	2060	2090	790	990	2065	-	95°	6	-	-	11,2	66	10	340	
R2 300	428	848	1032	573	1268	278	523	623	1279	358	138	1398	1532	-	550	650	-	1670	95°	6	3,7	23	1,0	7	10	150	
R2 500	453	973	1239	733	1490	303	610	829	1485	376	143	1633	1777	-	650	750	-	1930	95°	6	4,5	28	1,7	13	10	205	
Isolamento fornito separatamente																											
R2 750	489	1106	1470	886	1730	336	763	976	1716	374	237	1815	2055	2090	750	950	2065	-	95°	6	6,0	38	2,4	16	10	297	
R2 1000	498	1132	1476	892	1736	342	807	982	1722	380	243	1820	2060	2090	790	990	2065	-	95°	6	6,5	40	2,9	19	10	320	

Serbatoio d'accumulo "puffer" PSM – PSF - PSR

I serbatoi d'accumulo denominati "PSM PSF PSR" servono all'accumulo d'acqua di riscaldamento come appoggio ad impianti con caldaia a gas o gasolio, caldaia a legna, termocucina, caminetti ed altre fonti di energia. Per l'impiego del puffer "PS" su impianti con collettori solari viene fornito il serbatoio con l'apposito scambiatore interno fisso (PSR): internamente al grezzo, trattati esternamente con vernice antiruggine.

L'isolamento in poliuretano morbido con mantello in PVC viene fornito a parte pronto al montaggio con tutti gli accessori.

Tipo	Classe di efficienza energetica	Dispersione [W]
200	B	61
300	B	66
400	C	78
500	C	82
600	C	113
800	C	117
1000	C	144
1250	C	157
1500	C	170
2000	D	204



LEGENDA

1	Mandata caldaia	1" 1/2	8	Ritorno caldaia a legna	1" 1/2
2	Libero a disposizione	1" 1/2	9	Sonde per il controllo riscaldamento e solare	1/2"
3	Libero a disposizione	1" 1/2	RS	Ritorno solare	1"
4	Ritorno riscaldamento	1" 1/2	AS	Mandata solare	1"
5	Mandata riscaldamento radiatori	1" 1/2	FL	Flangia per eventuale scambiatore estraibile	ø300-ø210
6	Mandata riscaldamento a pavimento	1" 1/2	D1	Diametro senza isolamento	
7	Ritorno caldaia a gas, gasolio, pel let	1" 1/2	D2	Diametro con isolamento	

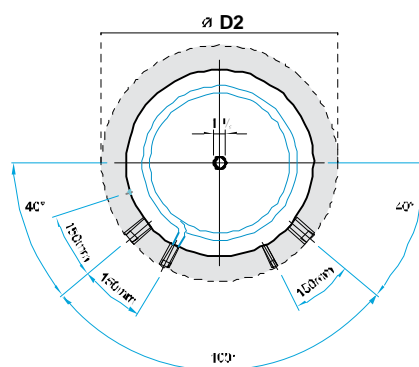
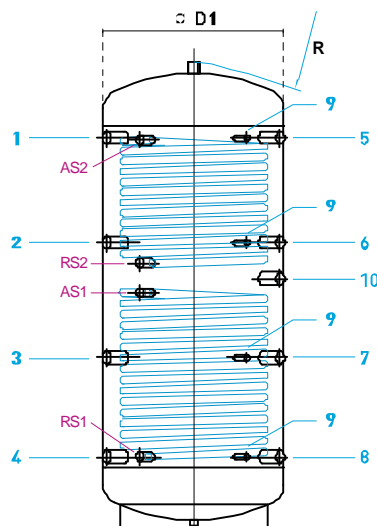
Dati tecnici

Modello	Serpentini solari																			
	1-5	2-6	3-7	4-8	RS	AS	FL	ØD1	ØD2 con isolamento 100 mm	H - altezza totale	H con isolamento 100 mm	Ribaltamento senza isolamento	Pressione massima di esercizio (Bar)	Temperatura massima di esercizio (C°)	Serpentino m ²	Contenuto serpentino (l)	Pressione massima di esercizio (bar)	Peso (kg) PSM	Peso (kg) PSR	Peso (kg) PSF
200	955	705	455	205	205	543	325	500	700	1182	1240	1210	3	95°	0,9	6,0	10,0	48	62	52
300	1110	790	460	210	210	660	290	550	750	1400	1342	1385	3	95°	1,2	7,9	10,0	57	73	64
400	1121	817	514	211	211	656	331	650	850	1450	1371	1425	3	95°	1,5	10,0	10,0	69	94	76
500	1381	1001	611	211	211	751	331	650	850	1700	1621	1670	3	95°	1,8	11,9	10,0	79	103	86
600	1394	994	594	224	224	634	351	700	900	1700	1645	1690	3	95°	1,8	11,9	10,0	84	109	91
800	1426	1026	626	256	256	926	383	790	990	1760	1685	1740	3	95°	2,4	15,9	10,0	97	130	104
1000	1709	1249	744	309	309	1029	390	790	990	2090	2040	2090	3	95°	3,0	19,8	10,0	114	156	121
1250	1699	1239	734	299	299	1019	380	950	1150	2060	2016	2090	3	95°	3,0	19,8	10,0	146	189	153
1500	1755	1345	820	375	375	1175	410	1000	1200	2200	2151	2210	3	95°	3,6	23,7	10,0	162	210	169
2000	2019	1489	899	319	319	1119	423	1100	1300	2420	2376	2450	3	95°	3,6	23,7	10,0	225	278	232
2500	2058	1528	938	358	358	1408	462	1200	1400	2500	2443	2515	3	95°	4,2	27,7	10,0	252	308	349
3000	2250	1700	950	350	350	1400	450	1250	1450	2700	2644	2705	3	95°	4,2	27,7	10,0	280	343	287
4000	2387	1837	1087	487	487	1537	567	1400	1600	2880	2818	2910	3	95°	5,0	33,0	10,0	431	498	538
5000	2400	1770	1120	540	540	1540	600	1600	1800	2950	2880	3010	3	95°	6,0	39,6	10,0	504	585	511

Serbatoio d'accumulo "puffer" PSRR

I serbatoi d'accumulo denominati "PSRR" servono all'accumulo d'acqua di riscaldamento come appoggio ad impianti con caldaia a gas o gasolio, caldaia a legna, termocucina, caminetti ed altre fonti di energia. Per l'impiego del puffer "PSRR" su impianti con collettori solari viene fornito il serbatoio con gli appositi scambiatori fissi; internamente al grezzo, trattati esternamente con vernice antiruggine. L'isolamento in poliuretano morbido con mantello in PVC viene fornito a parte pronto al montaggio con tutti gli accessori

Tipo	Classe di efficienza energetica	Dispersione [W]
500	C	92
600	C	113
800	C	117
1000	C	144
1250	C	157
1500	C	170
2000	D	204



LEGENDA

1	Mandata caldaia	1" 7-	9	Sonde per il controllo riscaldamento e solare	7"
2	Libero a disposizione	1" 7-	10	Resistenza elettrica	1" 7-
3	Libero a disposizione	1" 7-	RS1	Ritorno solare	1"
4	Ritorno riscaldamento	1" 7-	AS1	Mandata solare	1"
5	Mandata riscaldamento radiatori	1" 7-	RS2	Ritorno caldaia	1"
6	Mandata riscaldamento a pavimento	1" 7-	AS2	Mandata caldaia	1"
7	Ritorno caldaia a gas, gasolio, pellet	1" 7-	D1	Diametro senza isolamento	
8	Ritorno caldaia a legna	1" 7-	D2	Diametro con isolamento	

Dati tecnici

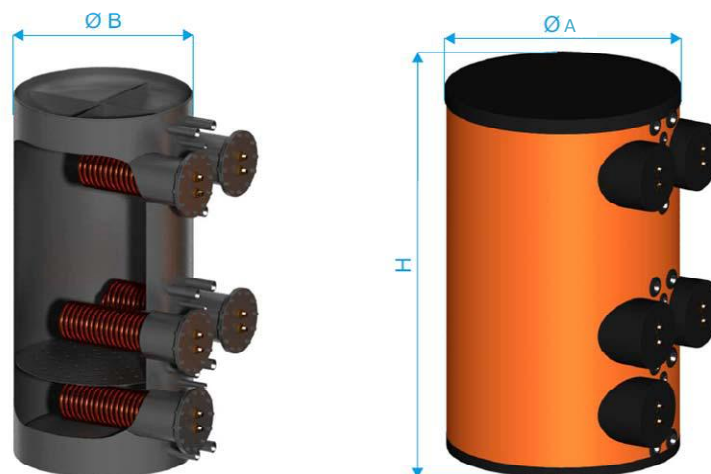
Modello	1-5	2-6	3-7	4-8	10	RS1	AS1	RS2	AS2	ØD1	ØD2 con isolamento 100 mm	H - altezza serbatoio	Altezza con isolamento 100 mm	Rilattamento senza isolamento	R	Temperatura massima di esercizio (C°)	Pressione massima di esercizio (bar)	Serpentino sottom ²	Serpentino sotto contenuto I	Serpentino sopra m ²	Serpentino sopra contenuto I	Pressione massima di esercizio (bar)	Peso (kg)
500	1381	1001	611	211	811	211	751	981	1381	650	850	1621	1700	1670	95	3	1,8	11,9	1,2	7,9	10	130	
600	1394	994	594	224	704	224	634	984	1394	700	900	1645	1700	1690	95	3	1,8	11,9	1,2	7,9	10	133	
800	1426	1026	626	256	856	256	796	1026	1426	790	990	1685	1760	1740	95	3	2,4	15,9	1,8	11,9	10	154	
1000	1709	1249	744	309	1091	309	1029	1160	1700	790	990	2040	2090	2090	95	3	3,0	19,8	2,4	15,9	10	189	
1250	1699	1239	734	299	1084	299	1019	1150	1690	950	1150	2016	2060	2090	95	3	3,0	19,8	2,4	15,9	10	223	
1500	1755	1345	820	375	1150	375	1095	1215	1755	1000	1200	2151	2200	2210	95	3	3,0	19,8	2,4	15,9	10	248	
2000	2019	1489	899	319	1209	319	1119	1299	2019	1100	1300	2376	2420	2450	95	3	3,6	23,7	3,0	19,8	10	322	
2500	2058	1528	938	358	1248	358	1158	1338	2058	1200	1400	2443	2500	2515	95	3	3,6	23,7	3,0	19,8	10	351	
3000	2250	1700	950	350	1465	350	1400	1530	2250	1250	1450	2644	2700	2705	95	3	4,2	27,7	3,0	19,8	10	390	
4000	2387	1837	1087	487	1637	487	1537	1737	2387	1400	1600	2818	2880	2910	95	3	5	33,0	3,0	19,8	10	559	
5000	2400	1770	1120	540	1645	540	1540	1750	2400	1600	1800	2880	2950	3010	95	3	6	39,6	3,6	23,7	10	640	

Accumulo "multifunzione" SAM

E' costruito in acciaio al carbonio, disponibile con una gamma da 400 a 2000 litri di capacità, con soluzioni personalizzabili su richiesta del cliente.

Si basa sul principio della stratificazione naturale e per lo scambio termico sono previsti da uno a otto scambiatori in tubo di rame alettato stagnati.

Il particolare diaframma permette di diversificare le zone di prelievo/immissione. L'isolamento termico viene realizzato in poliuretano espanso morbido dello spessore di 120 mm, smontabile, rivestimento esterno in SKY morbido con zip di chiusura.



Dati tecnici

MODELLI - Capacità (Lt)		400	600	800	1000	1500	2000
Scambiatori	N° min	1	1	1	1	1	1
	N° max<	8	8	8	8	8	8
Dimensioni	A (mm)	850	850	1050	1050	1350	1350
	B (mm)	605	605	796	796	1106	1106
	H (mm)	1430	2130	1690	1870	1530	2020
Pressione max. di esercizio	Primario (bar)	3	3	3	3	3	3
	Serpentini (bar)	9	9	9	9	9	9
Attacchi	Scambiatori	3/4" - 1"	3/4" - 1"	3/4" - 1"	3/4" - 1"	3/4" - 1"	3/4" - 1"
	Sonde	1/2"	1/2"	1/2"	1/2"	1/2"	1/2"
	Entrata/Uscita primario	1"1/4	1"1/4	1"1/4	1"1/4	1"1/4	1"1/4
Peso nominale senza scambiatori	Kg.	150	190	220	270	360	480

Serpentini alettati in rame estraibili

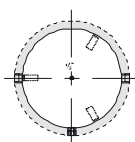
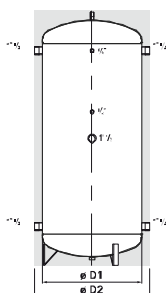
Gli scambiatori sono realizzati in tubo di rame alettato, in modo da ottenere una elevata superficie di scambio e utilizzati in abbinamento a bollitori per acqua e ad accumulatori di energia termica.

Vengono forniti assemblati sulle flange dei serbatoi e con sistema dielettrico.

Per garantire una maggior durata nel tempo, i serpentini sono trattati con specifico rivestimento esterno superficiale di stagnatura.

MODELLO	SUP. SCAMBIO m ²	L mm	D mm	R	I mm	N° TUBI	PESO REALE Kg.	H ALETTA mm	Ø EST. ALETTA mm	PASSO ALETTA mm	Ø INT. TUBO mm	Ø EST. ZONA LISCIA mm
SERASST106 tubo singolo	1,06	420	145	3/4"	70	1	3,25	3,5	25,5	2,3	16,5	22
SERASST120 tubo singolo	1,20	420	145	3/4"	70	1	4,25	3,5	21	2,3	12,4	18
SERASST180 tubo singolo	1,80	470	170	3/4"	70	1	6,50	3,5	25,5	2,3	16,5	22
SERASST230 tubo singolo	2,30	560	170	3/4"	70	1	8,20	3,5	25,5	2,3	16,5	22
SERASST263 tubo singolo	2,63	570	190	3/4"	70	1	9,55	3,5	25,5	2,3	16,5	22
SERASST317 tubo singolo	3,17	660	190	3/4"	70	1	11,45	3,5	25,5	2,3	16,5	22
SERASDT227 tubo doppio	2,27	410	190	3/4"	70	1	8,35	3,5	25,5	2,3	16,5	22
SERASDT263 tubo doppio	2,63	450	190	3/4"	70	1	9,25	3,5	25,5	2,3	16,5	22
SERASDT317 tubo doppio	3,17	540	170	3/4"	70	2	10,40	3,5	25,5	2,3	16,5	22
SERASDT360 tubo doppio	3,60	630	190	1"	90	2	13,70	3,5	25,5	2,3	16,5	22
SERASDT454 tubo doppio	4,54	750	190	1"	90	2	16,80	3,5	25,5	2,3	16,5	22
SERASDT526 tubo doppio	5,26	850	190	1"	90	2	19,15	3,5	25,5	2,3	16,5	22
SERASDT634 tubo doppio	6,34	980	190	1"	90	2	23,35	3,5	25,5	2,3	16,5	22

Serbatoio d'accumulo "puffer" caldo e freddo PSMF



Vengono impiegati negli impianti di refrigerazione e riscaldamento. Permettono di assicurare una temperatura media costante limitando gli interventi del compressore o del bruciatore. Sono costruiti utilizzando lamiere di acciaio al carbonio di alta qualità saldate su impianti automatici che garantiscono quindi un elevato standard qualitativo. Sono dotati di opportuni e dimensionati attacchi filettati.

COIBENTAZIONE:

Da 100lt fino a 500lt: isolamento in poliuretano rigido sp.50 mm densità 40kg/mc rivestito esternamente con mantellino in ABS colore grigio.

Da 600 lt fino a 5000 lt: isolamento in lastra elastomerica con elastomero espanso estruso a celle chiuse (prodotto senza ausilio di CFC) in classe 1 sp.19 mm con rivestimento esterno in PVC.

TEMPERATURE DI ESERCIZIO:

- Refrigerazione : min 7°C
- Riscaldamento : max 70°C

PRESSIONE DI ESERCIZIO: 6 bar.

Dati tecnici

Modello	Contenuto in litri	Ø D1	Ø D2	H - altezza serbatoio
100	101	400	500	951
200	205	500	600	1189
300	286	550	650	1352
400	405	650	750	1371
500	488	650	750	1631
600	571	700	740	1681
800	732	790	830	1685
1000	915	790	830	2068
1250	1284	950	990	2032
1500	1449	1000	1040	2186
2000	2054	1100	1140	2382
2500	2497	1200	1240	2427
3000	2959	1250	1290	2633
4000	3819	1400	1440	2794
5000	5055	1600	1640	2856

Il puffer da 100 lt è predisposto per staffaggio a muro.

Tipo	Classe di efficienza energetica	Dispersione [W]
100	B	41
200	B	61
300	B	68
400	C	78
500	C	92